

Nous vous demandons d'accorder la plus grande attention à renseigner ce document. La qualité des éléments que vous nous communiquez (description du projet, localisation, plans...) est garante de l'élaboration de la solution technique de raccordement conforme à votre demande. Toute imprécision est de nature à allonger les délais de traitement de la demande.

Si, sur le même site que votre projet, vous souhaitez raccorder une installation de production électrique en vue de revendre tout ou partie de l'électricité produite, vous devez faire une autre demande de raccordement par l'intermédiaire du formulaire de raccordement pour une installation de production correspondant à votre projet.

Pour toute information complémentaire, veuillez contacter l'interlocuteur désigné en page 1 du présent document.

La proposition de raccordement (devis) qui découlera des informations communiquées deviendrait caduque si le descriptif du projet évoluait. Le cas échéant, vous vous engagez à nous transmettre toute modification de votre opération, afin de nous permettre de les prendre en considération.

<p>A : DOCUMENTS CONSTITUTIFS D'UNE DEMANDE DE RACCORDEMENT</p> <p>Les documents suivants sont <u>indispensables</u> à l'instruction de votre dossier :</p> <ul style="list-style-type: none"> ▪ le présent document complété et signé par vos soins ▪ un plan de situation (échelle 1/25000^{ème} ou 1/10000^{ème}, recommandée) avec : <ul style="list-style-type: none"> ○ l'identification des limites de la parcelle concernée. ▪ un plan de masse de l'opération (échelle 1/200^{ème} ou 1/500^{ème}) avec : <ul style="list-style-type: none"> ○ l'emplacement du poste de livraison (le raccordement de référence correspond à un emplacement en limite de parcelle) ▪ si votre projet nécessite une Autorisation d'Urbanisme, joindre une copie de l'Autorisation d'Urbanisme ; le cas échéant, le certificat de permis tacite (cas d'un permis) ou de non-opposition (cas d'une déclaration préalable).

<p>B : INTERVENANTS DU PROJET</p> <p>B1 : <u>Demandeur du raccordement</u></p> <p>C'est le bénéficiaire du raccordement. Il est le destinataire de la proposition de raccordement, sauf s'il a mandaté un tiers.</p> <p>NOM – Prénom :</p> <p><small>Dans le cas d'une société,</small> Raison Sociale :</p> <p>N° de SIRET :</p> <p>S'agit-il d'une administration ? <input type="checkbox"/> Oui <input type="checkbox"/> Non</p> <p>N° et nom de la voie :</p> <p>Code postal : Commune :</p> <p>Téléphone : Mobile :</p> <p>Télécopie : Mél :</p> <p>Adresse d'envoi de la proposition <small>si différente de l'adresse ci-dessus</small> N° et nom de la voie :</p> <p>Code postal : Commune :</p>
--

B : INTERVENANTS DU PROJET (suite)

B2 : Tiers habilité

Il s'agit d'un fournisseur d'électricité, d'un autre professionnel (installateur, bureau d'étude...) ou d'un particulier.

Le demandeur du raccordement a-t-il habilité un tiers ?

- Non Oui

Si oui, merci de renseigner les éléments suivants :

Le tiers dispose d'une autorisation (elle permet au tiers d'exprimer la demande de raccordement auprès de la Régie d'électricité de Bitche, de prendre connaissance des informations relatives au raccordement objet de cette autorisation).

Le tiers dispose d'un mandat (il permet d'habiliter un tiers pour agir au nom et pour le compte du demandeur. Dans ce cas, l'interlocuteur de la Régie d'électricité de Bitche est le mandataire). Dans le cadre de ce mandat, pour la construction décrite dans ce formulaire, le demandeur du raccordement donne pouvoir au tiers habilité de¹ :

signer en son nom et pour son compte la proposition de raccordement, celle-ci étant rédigée au nom du :

Mandant

Mandataire au nom et pour le compte du Mandant

procéder en son nom aux règlements financiers relatifs au raccordement.

Une copie du mandat ou de l'autorisation doit être jointe à ce formulaire de demande de raccordement.

Personne / société habilitée :

Le cas échéant, représenté par M. ou Mme
dûment habilité(e) à cet effet

N° et nom de la voie :
.....

Code postal : Commune :

Téléphone : Mobile :

Télécopie : Mél :

B3 : Interlocuteur technique

C'est l'électricien ou un représentant du bureau d'étude chargé de l'installation électrique de l'opération.

NOM – Prénom :

Dans le cas d'une société,

Raison Sociale :

N° et nom de la voie :
.....

Code postal : Commune :

Téléphone : Mobile :

Télécopie : Mél :

¹ Cocher la ou les cases correspondant au périmètre du mandat

C : IDENTIFICATION ET LOCALISATION DU PROJET

Dénomination du site :

Raison sociale :

N° de SIRET :

Adresse précise du poste de livraison :

(n°et nom de la voie)

Code postal : Commune :

Le projet nécessite-t-il une autorisation d'urbanisme :

Oui (transmettre une copie de l'autorisation d'urbanisme) Non

Existe-t-il d'autres points de livraison sur le site ? Oui Non

L'installation est-elle située sur une ZAC ? Oui Non

D : CALENDRIER DU PROJET

Date souhaitée de mise en exploitation du raccordement :

Date envisagée de mise en service de vos installations :

E : DESCRIPTION DETAILLEE DU PROJET

E1 : Nature du projet

Précisez la nature de votre projet :

Nouveau raccordement (principal)

Modification de raccordement existant

Précisez votre demande en remplissant le cadre E3.

E2 : Puissance pour un raccordement neuf

La puissance de raccordement se déduit de l'intensité maximale que l'utilisateur souhaite soutirer au réseau public de distribution. C'est un des paramètres déterminants qui permet à la Régie d'électricité de Bitche de mener les études techniques nécessaires au raccordement.

Si, à l'avenir, les besoins de puissance dépassaient cette puissance de raccordement, les éventuels travaux d'adaptation du réseau desservant l'installation seraient à votre charge.

Puissance de raccordement demandée : kVA

Puissance de secours demandée **uniquement si alimentation de secours** : kVA

E : DESCRIPTION DETAILLÉE DU PROJET (suite)

E3 : Modification de raccordement

À ne remplir qu'en cas de demande de modification.

Identifiant du point de livraison existant - N° PDL:

Nature de la modification :

- Augmentation de puissance Puissance de raccordement demandée : kVA
 Autre

Détail de la modification de raccordement demandée :

.....

E4 : Importance de la localisation des éléments de votre raccordement

La Régie d'électricité de Bitche vous précise que le point de livraison doit être accessible 24 h sur 24 h par son personnel, sans franchissement d'accès contrôlé.

Selon la documentation technique, le raccordement de référence de votre installation correspond au point de livraison en limite de parcelle.

À votre demande, la Régie d'électricité de Bitche étudiera la possibilité de réaliser le déport du point de livraison à l'intérieur du site. La Régie d'électricité de Bitche vous précisera alors que le montant des travaux dans le domaine privé est à votre charge et ne bénéficiera pas de la réfaction sur le coût du raccordement de votre installation.

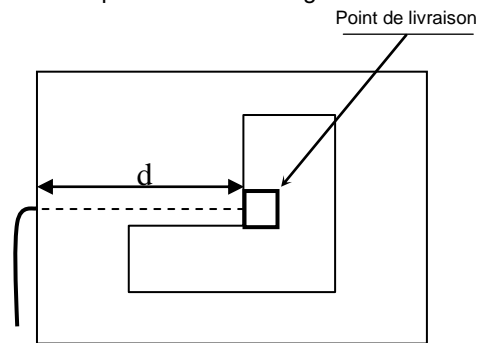
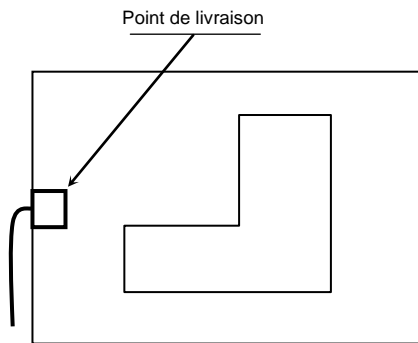
Cocher la configuration que vous souhaitez :

Raccordement de référence

Le point de livraison est accessible depuis le domaine public sans franchissement d'accès contrôlé.

Autre Configuration

Le point de livraison est intégré dans le bâtiment par exemple. Vous devrez garantir l'accès permanent au poste de livraison au personnel de la Régie d'électricité de Bitche



Il est indispensable que vous localisiez le point de livraison sur le plan de masse de votre opération, que vous nous fournirez.

Si vous souhaitez un raccordement différent du raccordement de référence :

Indiquez la distance entre le point de pénétration souhaité pour votre raccordement et le poste de livraison :
 d = mètres

Souhaitez-vous réaliser la tranchée en domaine privé et fournir le(s) fourreau(x) ? Oui (recommandé) Non
 Le diamètre des fourreaux sera précisé dans la convention de raccordement.

E : DESCRIPTION DETAILLÉE DU PROJET (suite)

E5 : Précisions sur les appareils électriques de votre installation

La liste suivante nous permettra d'identifier le type d'appareil que comporte votre installation. Certains de ces appareils présentant des caractéristiques particulières, il est important de les identifier pour apporter à votre projet la solution de raccordement la plus adaptée et ainsi garantir la qualité de votre alimentation électrique.

Présence de *process* utilisant la force motrice
(compression des fluides, pompage, froid, climatisation, robotique, machine-outil, chaîne de fabrication, transport, levage, sciage, laminage, forage...)

Oui Non
Si Oui, puissance totale de la force motrice
(en kVA) :

Présence de *process* de chauffage industriel
(chaudières électriques, appareils de chauffage (résistance, câbles)...)

Oui Non
Si Oui, puissance totale des *process* « chauffage industriel » (en kVA) :

Présence de *process* de type électrochimie
(électrolyse...)

Oui Non
Si Oui, puissance totale des *process* « électrochimie »
(en kVA) :

Présence de *process* de type électrothermie
(fours à induction à fréquence industrielle, fours à induction à haute fréquence, fours à arc à courant alternatif, fours à arc à courant continu, chauffage micro-ondes, fours à résistance...)

Oui Non
Si Oui, puissance totale des *process* « électrothermie »
(en kVA) :

Présence de *process* de type soudage

Oui Non
Si Oui, puissance totale des *process* « soudage »
(en kVA) :

Présence de *process* de type broyage
(broyeur concasseur...)

Oui Non
Si Oui, puissance totale des *process* « broyage »
(en kVA) :

Présence de *process* de type traction électrique
(tramway, sous-station SNCF...)

Oui Non
Si Oui, puissance totale des *process* « traction électrique »
(en kVA) :

Présence d'autres usages perturbateurs
(éclairage à décharge, éclairage générant des harmoniques...)

Oui Non
Si Oui, puissance totale des autres usages perturbateurs
(en kVA) :

E : DESCRIPTION DETAILEE DU PROJET (fin)
E6 : <u>Informations complémentaires</u>

F : VALIDATION DES INFORMATIONS
<p style="color: blue;">La Régie d'électricité de Bitche établira une proposition de raccordement à partir des éléments que vous avez indiqués dans ce formulaire.</p> <p>Date :</p> <p>Nom - Prénom du signataire : Signature² :</p> <p>Fonction :</p>

G : COMMENT NOUS RETOURNER VOS DOCUMENTS ?	
Par courrier :	Par mail. :
Régie Municipale d'électricité de Bitche 2 rue de la Bruyère 57 230 Bitche	regie@reb-bitche.fr

² Signature du demandeur ou du tiers habilité.